

Movimentazione Stoviglie Tavolo di servizio per carico e scarico lavastoviglie, 1600 mm

ARTICOLO N° _____

MODELLO N° _____

NOME _____

SIS # _____

AIA # _____



865401 (BHRLU16)

Tavolo di servizio per carico
e scarico lavastoviglie, 1600
mm

Descrizione

Articolo N°

Costruzione in acciaio inox AISI 304. Gambe tubolari a sezione quadrata 40x40 mm su piedini regolabili. Direzione cesto: da destra a sinistra e da sinistra a destra.

Caratteristiche e benefici

- Il tavolo di servizio va installato direttamente alla lavastoviglie a cesto trascinato dalla parte di carico e/o scarico.
- Adatto per essere installato direttamente alla lavastoviglie a cesto trascinato per guadagnare spazio.
- Forniti smontati e facile da rimontare.
- Progettato per contenere cestelli da 500x500 mm.

Costruzione

- Interamente in acciaio inox AISI 304.
- Piedini da 50 mm regolabili in altezza per garantire un perfetto allineamento e connessione con gli elementi della zona lavaggio.
- Piani completamente piegati con profilo anti-gocciolamento per una pulizia facile e sicura.
- Tutte le superfici lisce con finitura lucida.
- Gambe quadrate in tubolari da 40x40 mm in acciaio inox AISI 304.
- Ripiano inferiore e micro-finecorsa disponibili come optional.
- Devono essere fissati alla lavastoviglie e dotati di una coppia di piedini all'altra estremità.
- Alzatina disponibile come accessorio opzionale per allineare il tavolo con la cesto trascinato e prevenire spruzzi d'acqua.

Accessori opzionali

- Coppia di gambe posteriori per scaffale montato a pavimento PNC 855296
- Micro fine corsa per tavoli PNC 865385
- Kit per fissaggio a pavimento di 2 gambe quadre composto da 2 piedini con flange e tasselli PNC 865386
- Tavolo ponte rimovibile, 800 mm PNC 865418
- Tavolo ponte rimovibile con foro, 800 mm PNC 865419
- Scaffale di stoccaggio a parete/a pavimento, 1600 mm PNC 865421
- Alzatina dimensionata per allineamento con il retro della cesto trascinato, 1600 mm PNC 865424
- Ripiano inferiore per tavolo di lavaggio, 1600 mm PNC 865482

Approvazione: _____

Informazioni chiave

Dimensioni esterne,
larghezza:

865401 (BHRLU16) 1600 mm

Dimensioni esterne,
profondità:

610 mm

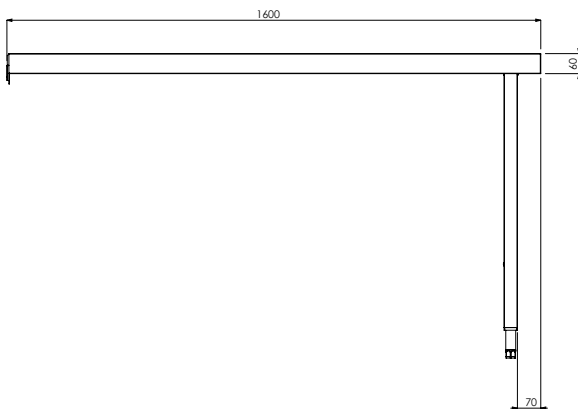
Dimensioni esterne, altezza:

910 mm

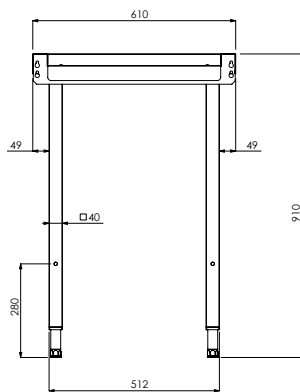
Peso netto:

17 kg

Fronte



Lato



Alto

